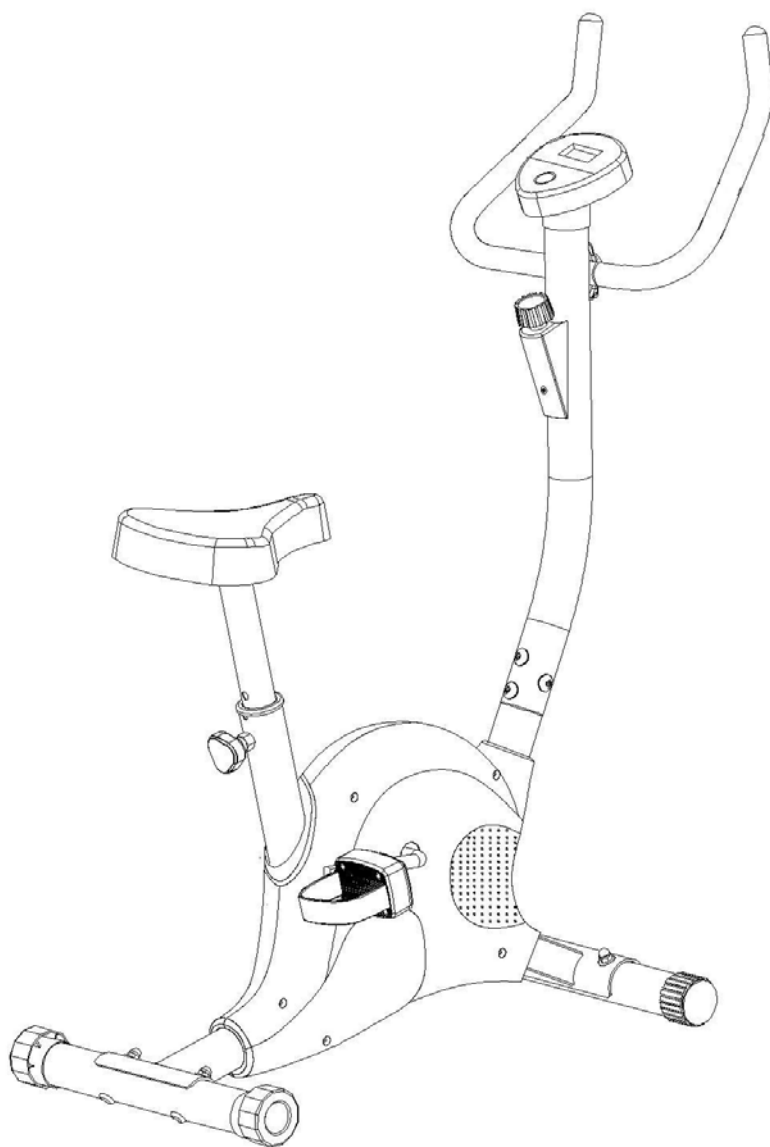




ВЕЛОТРЕНАЖЁР

Артикул: В210

Руководство пользователя



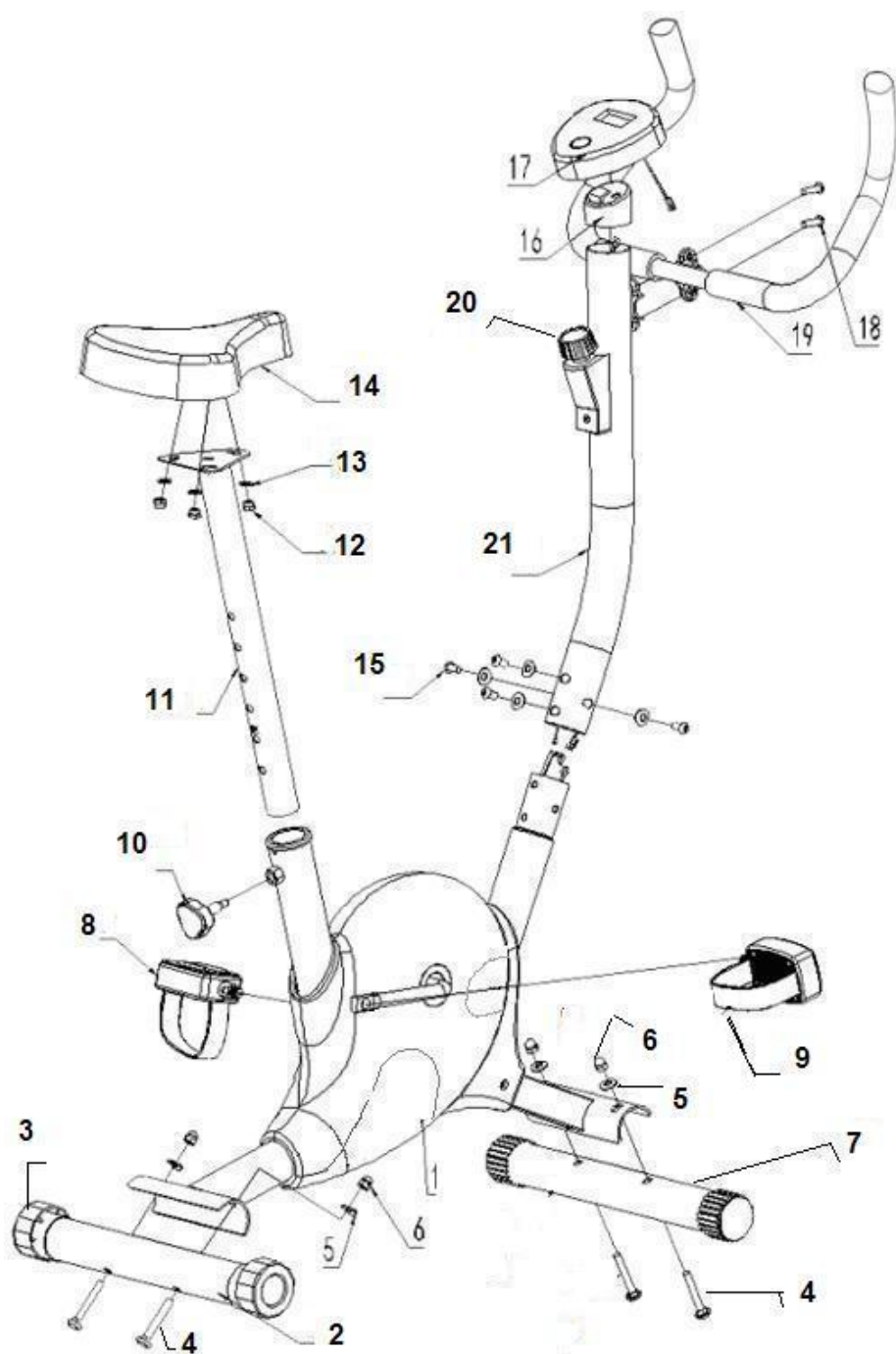
Для обеспечения Вашей безопасности, при сборке и эксплуатации тренажёра следуйте инструкциям, представленным в данном руководстве.

МЕРЫ ПРЕДОСТОРОЖНОСТИ

Перед тем, как приступить к тренировкам, ознакомьтесь со всеми инструкциями, представленными в данном руководстве. Сохраните руководство, в дальнейшем документ может понадобиться при ремонте или замене деталей тренажёра.

- Тренажёр предназначен только для домашнего использования. Максимально допустимый вес пользователя – 100 кг.
- Сборку тренажёра следует выполнять строго в соответствии с инструкциями.
- Для сборки используйте только подходящие инструменты и воспользуйтесь помощью при сборке в случае необходимости.
- Перед началом работы с тренажёром обязательно проверьте, что все составные части тренажёра были зафиксированы и находились в правильно положении. Для обеспечения Вашей безопасности регулярно выполняйте подобные проверки. При обнаружении неисправности прекратите работу с тренажёром и замените дефектные детали. Не занимайтесь на тренажёре до тех пор, пока неисправность не будет устранена. При замене деталей используйте только оригинальные запчасти.
- Если у Вас возникнут вопросы при ремонте тренажёра, обратитесь к Вашему продавцу за консультацией.
- Не используйте абразивные чистящие средства при уборке тренажёра.
- Перед началом занятий осмотрите тренажёр и убедитесь, что он правильно собран.
- Все регулируемые части тренажёра должны быть настроены перед тренировкой. Затяните детали до максимального значения.
- Велотренажёр предназначен для взрослых, дети могут заниматься на тренажёре только под присмотром взрослых.
- Перед началом любой программы упражнений Вам следует проконсультироваться с врачом, чтобы определить, есть ли у Вас какие-либо ограничения по состоянию здоровья, которые могли бы создать риск для Вашего здоровья и безопасности.
- Проинформируйте других пользователей о мерах безопасности.

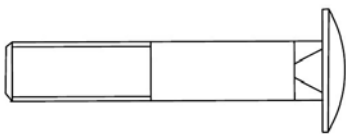
СБОРОЧНЫЙ ЧЕРТЁЖ



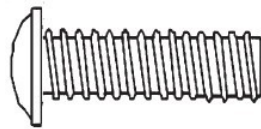
СПЕЦИФИКАЦИЯ:

Спецификация						
№	Наименование	Кол-во		№	Наименование	Кол-во
1	Главная рама	1		12	Контргайка М8	3
2	Задний стабилизатор	1		13	Плоская шайба М8	3
3	Задняя заглушка (правая/левая)	2		14	Сиденье	1
4	Болт М8х60	4		15	Болт М8х20	4
5	Изогнутая шайба М8	8		16	Держатель консоли	1
6	Контргайка М8	4		17	Консоль	1
7	Передний стабилизатор	1		18	Каретный болт М8х25	2
8	Левая педаль	1		19	Поручень	1
9	Правая педаль	1		20	Регулировочная ручка	1
10	Регулировочная ручка	1		21	Передняя стойка	1
11	Держатель сиденья	1				

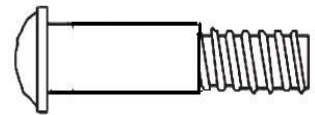
Изображение деталей:



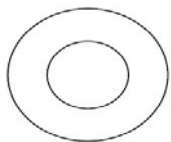
Болт М8Х60 (№4)



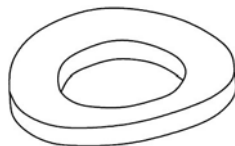
Болт М8х20мм (№15)



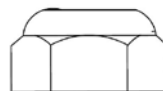
Каретный болт М8х25мм
(№18)



Плоская шайба М8
(№13)



Изогнутая шайба М8
(№5)



Контргайка М8
(№12)



Контргайка М8
(№6)



Регулировочная
ручка (№10)



Рожковый гаечный ключ



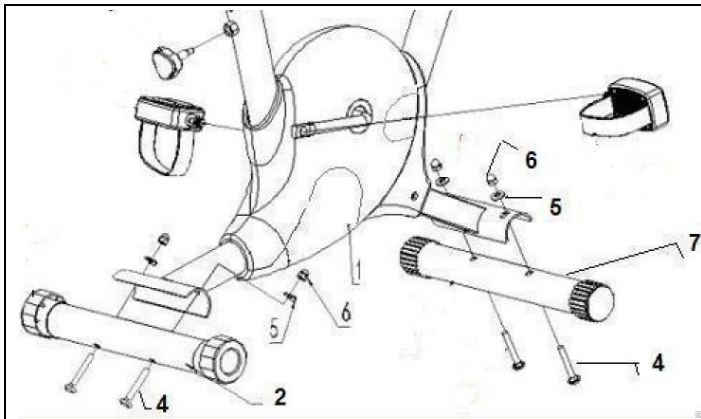
Шестигранный
ключ



Держатель
консоли (№16)

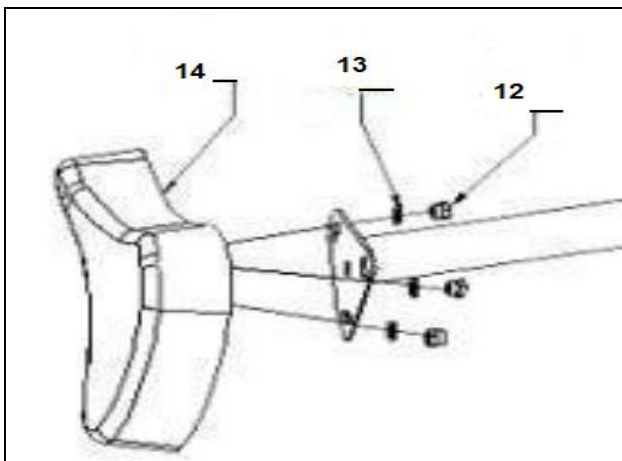
ИНСТРУКЦИИ ПО СБОРКЕ

Шаг 1



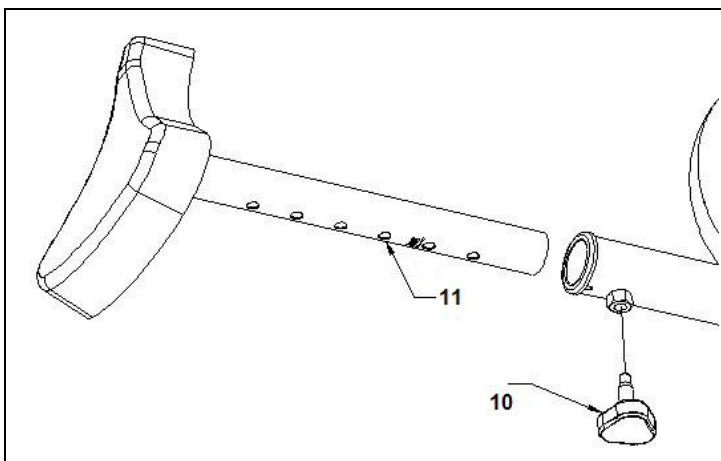
Прикрепите задний и передний стабилизаторы (2 и 7 соответственно) к главной раме (1) с помощью четырёх комплектов крепежей: болтов М8х60 (4), шайб М8 (5) и контргаек М8 (6).

Шаг 2



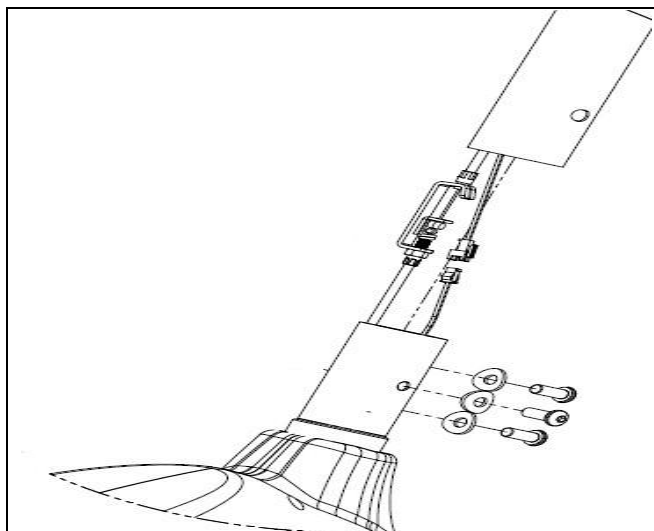
Прикрепите сиденье (14) к держателю (11) с помощью трёх шайб М8 (13) и трёх контргаек М8 (12). Крепёж необходимо установить с нижней стороны держателя, как показано на рисунке.

Шаг 3



Вставьте держатель (11) в отверстие главной рамы тренажёра. Отрегулируйте держатель таким образом, чтобы отверстие на раме и одно из отверстий на держателе совпали, после чего зафиксируйте конструкцию с помощью регулировочной ручки (10).

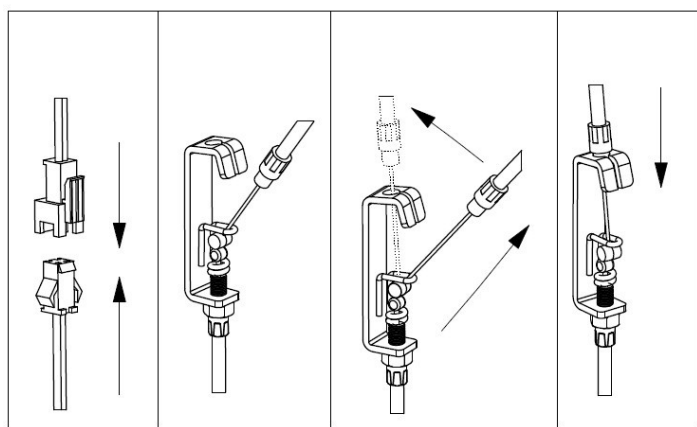
Шаг 4



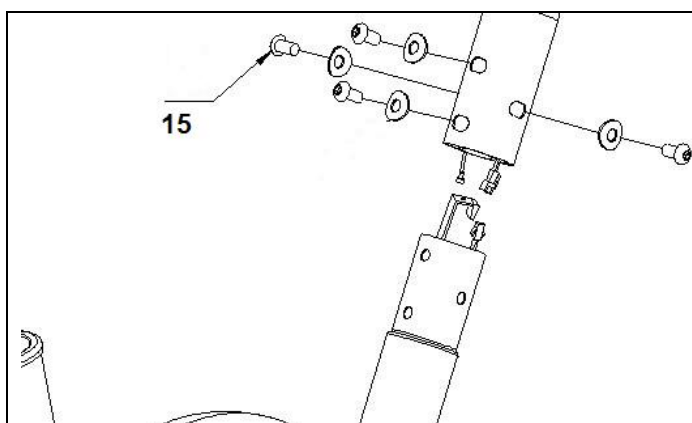
Отрегулируйте ручку (20) таким образом, чтобы метка «←» на ручке была расположена спереди. При таком расположении ручки самый длинный из натяжных тросов будет находиться в передней стойке.

Сначала подключите провода консоли, а затем подсоедините нижнюю часть верхнего троса натяжения к нижнему крючку натяжения.

Убедитесь, что ни один из проводов не пережат.

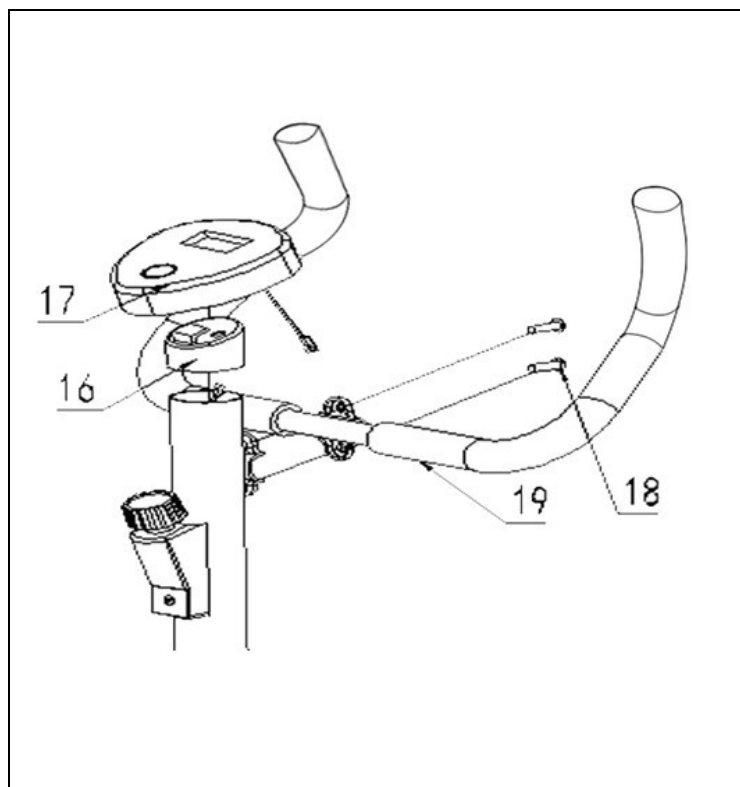


Шаг 5



Установите переднюю стойку (21) в отверстие на главной раме, зафиксируйте конструкцию с помощью четырёх комплектов крепежей: болтов M8X20 (15) и шайб M8 (5).

Шаг 6

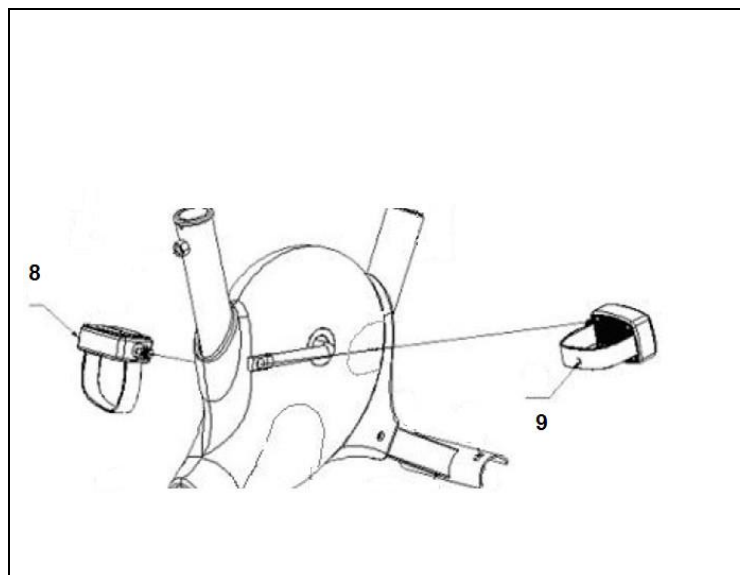


Прикрепите поручень (19) с помощью двух болтов М8Х25 (18).

Перед тем, как установить держатель (16) в комплекте с консолью (17) на переднюю стойку, протяните провод консоли через держатель.

Соедините два провода, после чего закрепите консоль (17) на держателе (16).

Шаг 7



Педали велотренажёра (8) и (9) промаркированы – левая педаль обозначена буквой "L", а правая – буквой "R". Подсоедините педали к соответствующим кривошипам.

Примечание: правую педаль следует закручивать по часовой стрелке, а левую педаль – против часовой стрелки.

****По завершению сборки установите в консоль одну батарейку типа "AA" 1,5 В.**

Тренажёр готов к использованию.

РАБОТА С КОНСОЛЮЮ:



1. Основные параметры тренировки:

Продолжительность тренировки.....	00:00-99:59 мин
Скорость.....	0.0-99.9 км/ч
Пройденная дистанция.....	0.00-999.9 км
Количество сожженных калорий.....	0-9999 Ккал

СБРОС: При смене батареек или при удержании кнопки СБРОС в течение 3 секунд параметры тренировки будут обнулены.

РЕКОМЕНДАЦИИ К ЗАНЯТИЯМ

Регулярные тренировки позволяют добиться целого ряда преимуществ: улучшают физическую форму, мышечный тонус и в сочетании с диетой и контролем калорий помогают избавиться от лишнего веса.

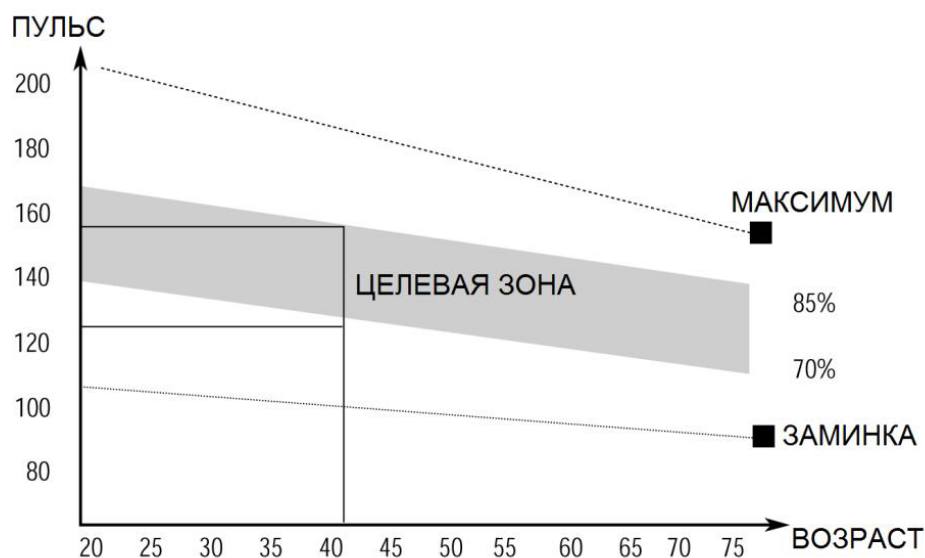
1.Разогревающая разминка

Этот этап позволяет улучшить кровообращение и подготовить мышцы к дальнейшей работе, что снизит риск получения травм мускулатуры и связок. Для этого рекомендуется выполнять несколько разминочных упражнений, как показано на рисунках ниже. Каждое упражнение следует выполнять в течение 30 секунд. Не перенапрягайте и не рвите мышцы во время растяжки – если Вы почувствуете боль или другие неприятные ощущения, то прекратите занятия.



2.Тренировка

На данном этапе идёт увеличение нагрузки, вследствие чего необходимо приложить усилия. При регулярных занятиях, мышцы ног станут более гибкими. Тренируйтесь в своем темпе, но он обязательно должен быть равномерным в течение всей тренировки. Скорость вашей тренировки должна быть достаточной, чтобы ваш пульс находился в целевой зоне в соответствии с диаграммой ниже.



Этот этап должен длиться как минимум 12 минут, хотя большинство людей уже в начале тренировок занимаются по 15-20 минут.

3. Заминка

Данный этап направлен на стабилизацию работы сердечно-сосудистой системы и мышц. Необходимо повторить упражнения на растяжку в течение примерно 5 минут, постепенно понижая темп и избегая резких движений. При выполнении упражнений следует помнить, что нельзя перенапрягать или рвать мышцы.

По мере того, как Вы будете становиться сильнее, Вам потребуются более длительные и тяжёлые тренировки. Рекомендуется тренироваться, по крайней мере, три раза в неделю и, если возможно, распределять упражнения равномерно по всей неделе.

4. Устранение неисправностей

Если на дисплее консоли не отображаются данные, убедитесь, что все соединения установлены правильно.

ПОДДЕРЖКА МЫШЕЧНОГО ТОНУСА

Для поддержания мышечного тонуса во время тренировки Вам необходимо установить высокое сопротивление педалей. Это создаст дополнительную нагрузку на мышцы ног, и, возможно, не позволит Вам тренироваться так долго, как Вы бы хотели. Если Вы пытаетесь улучшить вашу физическую форму, вам необходимо изменить свою программу тренировок. Этапы разогрева и заминки могут проходить как обычно, но в конце тренировки Вы должны увеличить сопротивление, заставляя ноги работать с большим усилием. Чтобы Ваш пульс оставался в целевой зоне, Вам придется снизить скорость.

ПОТЕРЯ ВЕСА

Важным фактором здесь являются усилия, которые Вы прилагаете во время тренировки. Чем сильнее и дольше Вы тренируетесь, тем больше калорий Вы сожжете. Данная программа похожа на программу тренировок для улучшения физической формы, но направлена на достижение других целей.

РЕГУЛИРОВКА СИДЕНЬЯ

В данном велотренажёре предусмотрена регулировка высоты сиденья. Регулировка производится с помощью ручки (10). Выньте регулировочную ручку, затем поднимите держатель сиденья или опустите его, в зависимости от желаемой высоты. В держателе предусмотрено 7 отверстий для регулировки. После того, как сиденье будет настроено должным образом, верните ручку на место и затяните её, зафиксировав конструкцию.

Вторая регулировочная ручка (20) позволяет изменять сопротивление педалей. Высокое сопротивление с отметкой (+) затрудняет вращение педалей, а низкое сопротивление с отметкой (-) облегчает работу. Для достижения наилучших результатов регулируйте сопротивление во время тренировки.

