

1. НАЗНАЧЕНИЕ ИЗДЕЛИЯ

- 1.1. Шкаф медицинский для одежды (далее по тексту — шкаф) предназначен для размещения и хранения сменной одежды в больницах, в санаториях, гостиницах, в бытовых условиях.
1.2. Шкаф изготавливается для эксплуатации при температуре окружающей среды от +10°C до +35°C и относительной влажности 80% при температуре +25°C.

2. ТЕХНИЧЕСКИЕ ХАРАКТЕРИСТИКИ

- 2.1. Основные параметры и размеры.
2.1.1. Основные параметры и размеры шкафа указаны в таблице 1.

Таблица 1.

Наименование параметров	Значение параметров
	ШМО - «МСК» (МД-511.00)
1. Габаритные размеры, мм, ±5 мм	
Высота	1800
Ширина	450
Глубина	380
2. Масса, кг, не более	35

3. КОМПЛЕКТНОСТЬ

- 3.1. Комплект поставки шкафа соответствует указанному в таблице 2.

Таблица 2.

№ поз.	Наименование комплектующего	Кол-во, шт.	Размеры, мм
1	Стенка боковая правая	1	1800x364x16
2	Стенка боковая левая	1	1800x364x16
3	Крышка	1	418x364x16
4	Дно	1	418x364x16
5	Порог	1	418x60x16
6	Стенка задняя	1	1740x450x3
7	Дверь	1	1735x445x16
8	Полка	1	418x364x16
9	Штанга	1	398

4. УСТРОЙСТВО И ПРИНЦИП РАБОТЫ

- 4.1. Шкаф собран из элементов, выполненных из ламинированного ЛДСП.
4.2. Шкаф представляет собой модульную сборно-разборную конструкцию.
4.3. Элементы шкафа закреплены друг относительно друга металлическими конфирматами и деревянными шкантами.
4.4. Все кромки облицованы кромочной лентой ПВХ.
4.5. Двери навешиваются на цельнометаллических четырехшарнирных фиксирующих петлях.
4.6. Полки устанавливаются на конфирматах.
4.7. Задняя стенка из ДВП крепится с боковыми стенками из ЛДСП.
4.8. Ручка-скоба крепится к двери на винтах.
4.9. Шкаф однодверчатый с одной дверью, с полкой для головных уборов и перекладиной для вешалок.
4.10. Боковые стенки имеют подпятники.

5. ФУРНИТУРА.

- 5.1. Комплект фурнитуры соответствует указанному в таблице 3.

Таблица 3.

№ поз.	Наименование комплектующего	Кол-во, шт.
1	Конфирмат	12
2	Ключ шестигранный	1
3	Шкант 8x30	16
4	Петля	3
5	Ручка-скоба	1
6	Шуруп 2А3-13 ГОСТ 1145-75	30
7	Подпятник	4
8	Штангодержатель	2
9	Заглушка конфирмат	12

6. ПОДГОТОВКА К СБОРКЕ

- 6.1. После транспортирования шкафов в условиях отрицательных температур, перед распаковкой необходимо выдержать их в нормальных температурных условиях не менее 2 часов.
6.2. Распаковать шкаф и проверить целостность покрытия.
6.3. Проверить комплектность.
6.4. Осуществить сборку согласно инструкции.
6.5. Произвести дезинфекцию средствами, рекомендованными для обработки наружных поверхностей (1-3% раствор хлорамина).

7. ТЕХНИЧЕСКОЕ ОБСЛУЖИВАНИЕ

- 7.1. Шкаф имеет простую надежную конструкцию и не требует постоянного обслуживания.

8. ПРАВИЛА ТРАНСПОРТИРОВАНИЯ И ХРАНЕНИЯ

- 8.1. Шкаф в упаковке предприятия-изготовителя транспортируется крытыми транспортными средствами при температуре от -50°C до +50°C без конденсации влаги.
8.2. Хранение должно осуществляться в сухих складских помещениях, исключающих воздействие атмосферных осадков и агрессивных сред.

9. ГАРАНТИИ ИЗГОТОВИТЕЛЯ

- 9.1. Предприятие-изготовитель гарантирует соответствие продукции требованиям технической документации при соблюдении потребителем условий эксплуатации, транспортирования и хранения, установленных в технической документации и указанных в настоящем паспорте.
9.2. Гарантийный срок составляет 12 месяцев с момента ввода в эксплуатацию, но не более 18 месяцев с даты получения продукции конечным Покупателем.
9.3. Гарантийный срок хранения составляет 6 месяцев с даты получения продукции конечным Покупателем.
9.4. В течение гарантийного срока завод-изготовитель безвозмездно ремонтирует или заменяет изделие или его составные части в случае неисправности при условии соблюдения потребителем правил транспортирования, хранения и эксплуатации, а так же при предъявлении заполненного гарантийного талона.

10. СВИДЕТЕЛЬСТВО О ПРИЕМКЕ

Шкаф медицинский для одежды ШМО- «МСК»: МД-511.00 из набора мебели медицинской _____

Дата выпуска _____

М. П.

Соответствует ТУ 9452-037-52962725-2017 и признан годным к эксплуатации.

Подпись лиц, ответственных за приемку _____

11. ГАРАНТИЙНЫЙ ТАЛОН

на ремонт (замену) в течение гарантийного срока

Изделие _____

наименование и тип изделия

Номер и дата выпуска

номер ГОСТ или ТУ

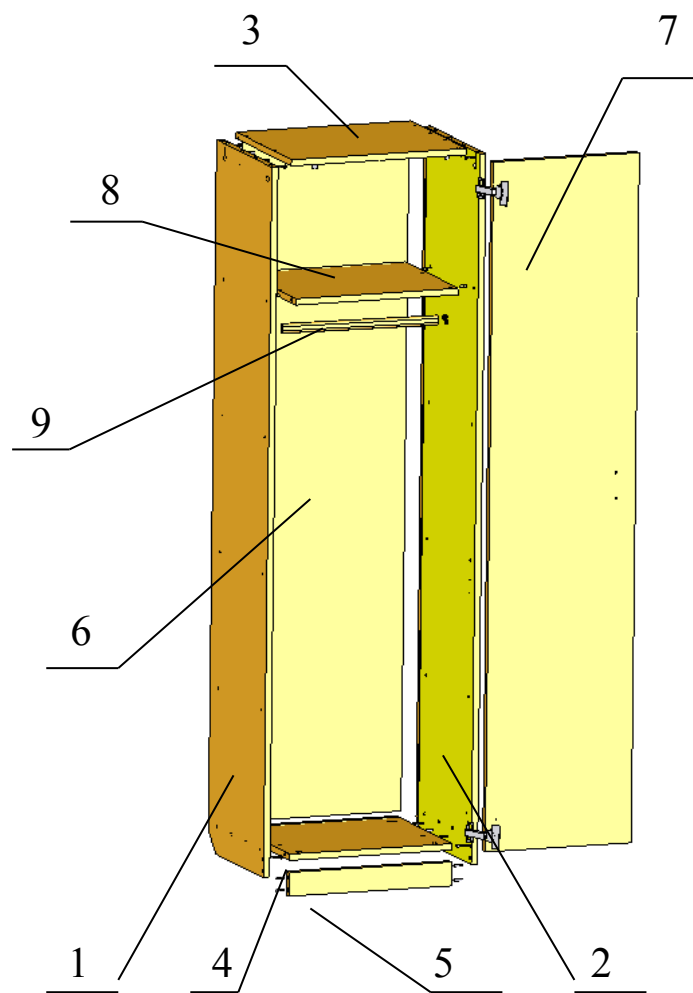
Приобретено _____

дата, подпись, штамп торгующей организации

Производитель: ООО «Медстальконструкция»

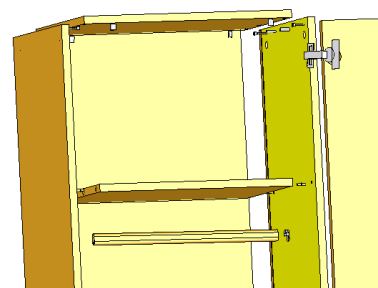
Россия, 450024, РБ, г. Уфа, ул. Глазовская, д. 1/1, тел. (347)291-20-81, 292-26-00

Схема сборки шкафа МД-511.00

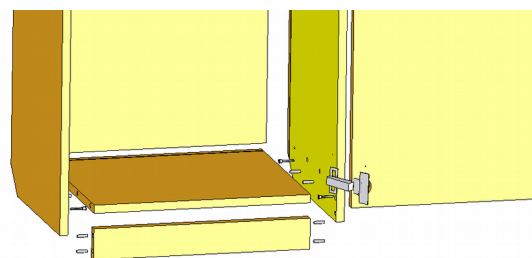


Инструкция по сборке

1. При помощи конфирматов и шкантов скрепить боковые стенки (1, 2) с крышкой (3), дном (4), полкой (8) и шкантами с порогом (5).
2. С помощью шурупов скрепить стенку заднюю (6) с боковыми стенками (1, 2), крышкой (3) и дном (4).

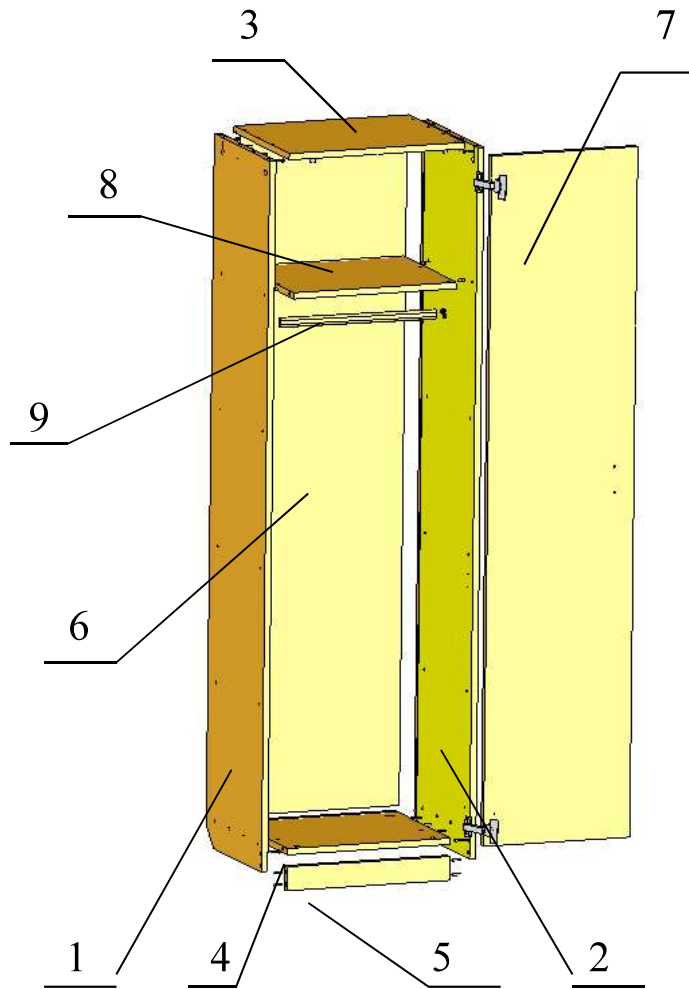


3. С помощью петель навесить дверь (7), отрегулировать ее положение, используя для этого предусмотренные конструкцией винты на петлях.



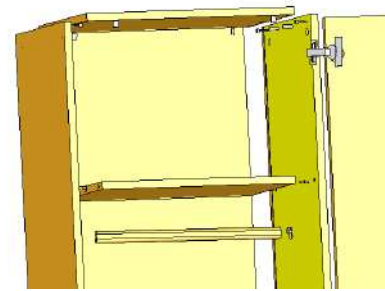
4. Между боковинами (1, 2) при помощи штангодержателей установить штангу (9).
5. Используя винты на дверь (7) прикрепить ручки, а под боковины (1, 2) с помощью шурупов установить подпятники.

Схема сборки шкафа МД-511.00

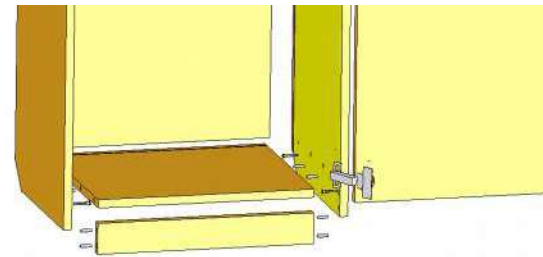


Инструкция по сборке

1. При помощи конфирматов и шкантов скрепить боковые стенки (1, 2) с крышкой (3), дном (4), полкой (8) и шкантами с порогом (5).
2. С помощью шурупов скрепить стенку заднюю (6) с боковыми стенками (1, 2), крышкой (3) и дном (4).



3. С помощью петель навесить дверь (7), отрегулировать ее положение, используя для этого предусмотренные конструкцией винты на петлях.



4. Между боковинами (1, 2) при помощи штангодержателей установить штангу (9).
5. Используя винты на дверь (7) прикрепить ручки, а под боковины (1, 2) с помощью шурупов установить подпятники.