

АТМОС ГмбХ Шлютерштрассе 33, Эркарт, Германия



УВЛАЖНИТЕЛЬ
ОЧИСТИТЕЛЬ ВОЗДУХА

АТМОС

АКВА

2800

ИНСТРУКЦИЯ ПО ЭКСПЛУАТАЦИИ

Пожалуйста, внимательно прочитайте данную инструкцию перед использованием прибора



ВВЕДЕНИЕ

Уважаемый покупатель! Благодарим Вас за покупку увлажнителя-очистителя воздуха «АТМОС-АКВА-2800». Прибор предназначен для увлажнения воздуха и его очистки в замкнутых помещениях. Изделие использует принцип действия, позаимствованный у самой природы, когда холодное испарение воды и очистка воздуха происходят в натуральных природных условиях естественным образом. «АТМОС-АКВА-2800» разработан для применения в помещениях различного назначения: домах, квартирах, офисах, школах, гостиницах, детских садах, тренажерных залах, ресторанах и т.д. Отличительной особенностью прибора является его традиционный дизайн, неприхотливость в работе, а также простота и удобство в эксплуатации.

Что такое оптимальный уровень влажности и насколько это необходимо для человека? В обычном атмосферном воздухе нашей планеты всегда содержится вода. Только она представлена в газообразном состоянии - в виде пара. Процентное отношение количества водяного пара, содержащегося в единице объема воздуха, к наибольшему его количеству (насыщенный водяной пар), которое может содержаться в единице объема воздуха при той же температуре, называют относительной влажностью воздуха.

С началом отопительного сезона влажность воздуха в помещениях резко падает, так как при понижении температуры воздух в меньшей степени способен удерживать влагу. Попадая в помещение, воздух нагревается, а его относительная влажность уменьшается. Таким образом, воздух становится "сухим". Сухой воздух негативно влияет на здоровье человека. Он вызывает пересыхание слизистых оболочек носоглотки, что увеличивает восприимчивость организма к инфекциям и простуде. Появляются другие неприятные симптомы: сухость в горле, слезотечение, сонливость, быстрая утомляемость и т.д.

Нельзя забывать о проблеме сухой кожи. В условиях пониженной влажности кожа сохнет, лишаясь прежней красоты и упругости. Косметические средства противоборствуют, прежде всего, со следствием, а причиной появления морщин и старения кожи является именно недостаточный уровень влаги в воздухе.

Наши домашние друзья - комнатные растения также страдают от недостатка воды в воздухе. Как часто мы замечаем, что цветы начинают засыхать, увядать и преждевременно сбрасывать листья, несмотря на своевременный уход.

Как известно, древесина сильно восприимчива к уровню влажности. Резкие изменения влажности отражаются на всех деревянных предметах интерьера. Мебель начинает рассыхаться, а паркет - растрескиваться и издавать неприятные звуки.

Чтобы поддерживать оптимальную с медицинской точки зрения влажность на уровне 40-60 %, в помещение площадью около 25-30 м² необходимо распылить не менее 3 литров влаги за день. Только при такой влажности человек будет чувствовать себя максимально комфортно. Так что же делать? Ответ прост - **воздух в помещениях нужно увлажнять!**

Что такое "здоровый" воздух и насколько он полезен? Еще в античной Греции великий врач Гиппократ, заметил, что горный и морской воздух действуют на человека благотворно, исцеляя от многих болезней. Гиппократ был абсолютно прав, так как и в наши дни горный и морской воздух считаются абсолютными эталонами чистоты и целебности. Давайте попробуем разобраться, почему воздух современной атмосферы резко отличается от идеала.

Техническая революция подарила человечеству массу полезных источников энергии, а также значительно улучшила комфорт человеческой жизни. Однако следствием вышеупомянутых достижений стали постоянные выбросы в атмосферу огромных масс вредных химических веществ, таких как: угарный газ, копоть, пыль, дезодоранты, летучие органические соединения, соединения свинца и тяжелых металлов и т.д. Современный

городской житель хотя и проводит в помещениях больше времени (около 70-80 процентов), чем на открытом воздухе, но по оценкам ученых специалистов воздух замкнутых помещений еще грязнее и токсичнее наружного в несколько раз. Кроме этого, чем герметичнее помещение, тем больше пыли в нем оказывается, так как для пыли не существует непроницаемых препятствий.

Взвешенная мелкодисперсная пыль в составе воздуха замкнутых помещений мала и практически невидима. Она легко проникает через нос и носоглотку, беспрепятственно достигает легких и бронхов при дыхании. Избавиться от такой пыли традиционными способами (влажная уборка, пылесос) практически невозможно, так как пылевые частицы малы и легки (диаметр от 0.01 до 100 мкм), их невозможно увидеть невооруженным глазом, они постоянно находятся во взвешенном состоянии в воздухе. В состав данной мелкодисперсной пыли входят: различные аллергены, вирусы, бактерии, микроорганизмы, пыльца растений, клещ домашней пыли, споры плесневых грибов, аэрозоли, сажа, табачный дым и т.д., неблагоприятное влияние которых на человеческий организм в целом многократно подтверждено медицинскими экспертами. Поэтому **воздух в замкнутых помещениях нужно очищать!**

Важно помнить, что любой из нас подвержен данной опасности, так как все мы люди, долгое время проводим в помещениях и постоянно дышим. Сухой и загрязненный воздух - это невидимый враг, который чрезвычайно опасен для нас и нашего окружения, так как мы не можем почувствовать уровень влажности и загрязненности в воздухе помещений. Все вышеперечисленное также способствует развитию серьезных хронических заболеваний. Низкая работоспособность, недомогание, слабость, раздражения носа и горла, ринит, сухой кашель, ослабление иммунитета, частые респираторные инфекции, кожные аллергические реакции - это неполный список последствий для здоровья современного человека, который длительное время находится в помещениях с таким неблагоприятным микроклиматом

На сегодняшний день существует эффективное средство - уникальный прибор для создания оптимального уровня влажности и чистоты воздуха - **увлажнитель-очиститель воздуха «АТМОС-АКВА-2800»**. Этот прибор позволит создать идеальные условия для здоровья внутри Вашего дома, квартиры или офиса.

КОМПЛЕКТ ПОСТАВКИ

- 1 Увлажнитель-очиститель воздуха «АТМОС-АКВА-2800»
с испарительным фильтром 1 шт.
- 2 Упаковочный комплект 1 шт.
- 3 Инструкция по эксплуатации (руководство пользователя)..... 1 шт.



ТЕХНИЧЕСКИЕ ХАРАКТЕРИСТИКИ

- 1 Напряжение питания от сети переменного тока **220 В / 50 Гц**
- 2 Потребляемая мощность **40 Вт**
- 3 Производительность увлажнения **200 мл/ч**
- 4 Емкость водяного резервуара **3,0 л**
- 5 Площадь покрытия **35 м²**
- 6 Габаритные размеры **285 x 292 x 312 мм**
- 7 Масса **2 кг**

МЕРЫ ПРЕДОСТОРОЖНОСТИ

Уважаемый пользователь! Большая просьба, внимательно ознакомиться с ниже-приведенными предупреждениями и предостережениями при эксплуатации увлажнителя-очистителя воздуха «АТМОС-АКВА-2800». Мы призываем Вас соблюдать все указанные меры предосторожности.

Увлажнитель-очиститель воздуха «АТМОС-АКВА-2800» предназначен для эксплуатации или хранения при температуре от + 5 до + 40 °С и относительной влажности не более 90%. В случае транспортировки в условиях низких температур необходимо выдержать прибор при комнатной температуре около 30 минут.

Предупреждения:

1) Во избежание опасности пожара или поражения электрическим током в результате короткого замыкания, не используйте поврежденный сетевой шнур или штепсель. При повреждениях такого рода необходимо обратиться в специализированный Сервисный центр по ремонту увлажнителей воздуха.

2) Не сгибайте, не пережимайте, не повреждайте и не тяните сетевой шнур питания. Не устанавливайте посторонние предметы на прибор или сетевой шнур питания. Не допускайте расположения прибора или сетевого шнура вблизи источников тепла (нагревательные приборы, батареи центрального отопления и т.д.).

3) Не устанавливайте изделие на неустойчивые поверхности. Это может привести к падению и выходу из строя. Установка прибора возможна только на ровные и твердые поверхности.

4) Не садитесь и не вставляйте на изделие, предохраняйте его от механического воздействия и повреждений. Не включайте изделие, если оно наклонено или упало. Это может привести к поломкам.

5) Не двигайте, не наклоняйте и не пытайтесь вылить воду или дозаправить прибор водой во время работы.

6) Не включайте изделие, если оно было повреждено. В таких случаях необходимо обратиться в Сервисный центр по ремонту увлажнителей воздуха для проверки или ремонта прибора.

4



7) Не пытайтесь осуществлять самостоятельный ремонт или разбирать изделие. Это может привести к выходу изделия из строя, пожару или короткому замыканию.

8) Запрещается располагать на поверхности прибора бумажные салфетки, одежду и др. предметы. Не допускайте попадания посторонних предметов внутрь прибора и в отверстия для входа и выхода воздуха

9) Не ставьте рядом с изделием любые электронные приборы, так как испаряемая влага от изделия, может негативно повлиять на их работу или вывести из строя.

10) Не устанавливайте прибор в местах, легко достигаемых детьми.

11) Выключайте питание и всегда извлекайте сетевую вилку из розетки перед процессом обслуживания прибора, заправкой водой или перемещением прибора на новое место. Осуществляйте данные действия только согласно Инструкции по эксплуатации

12) Не закрывайте отверстия для входа и выхода воздуха, так как это ослабит производительность данного изделия и может привести к поломке.

13) Не эксплуатируйте изделие на открытом воздухе. Прибор предназначен только для использования в закрытых помещениях.

14) Не эксплуатируйте изделие без фильтра или когда в резервуаре закончилась вода, за исключением случая просушки фильтра.

15) Не прикасайтесь к прибору или штепселю мокрыми руками. Это может привести к удару электрическим током.

16) Не заливайте воду в любые другие отверстия и полости, за исключением резервуара для воды. Запрещается заполнять резервуар сильно горячей или кипящей водой.

17) Чрезмерное увлажнение помещения может привести к конденсации влаги на окнах и других поверхностях. Если это случилось - срочно выключите увлажнитель воздуха.

18) Никогда не используйте бензин или его производные для очистки изделия или его частей. В данном случае, пластиковый корпус прибора может быть разрушен, что приведет к поражению электрическим током или пожару.

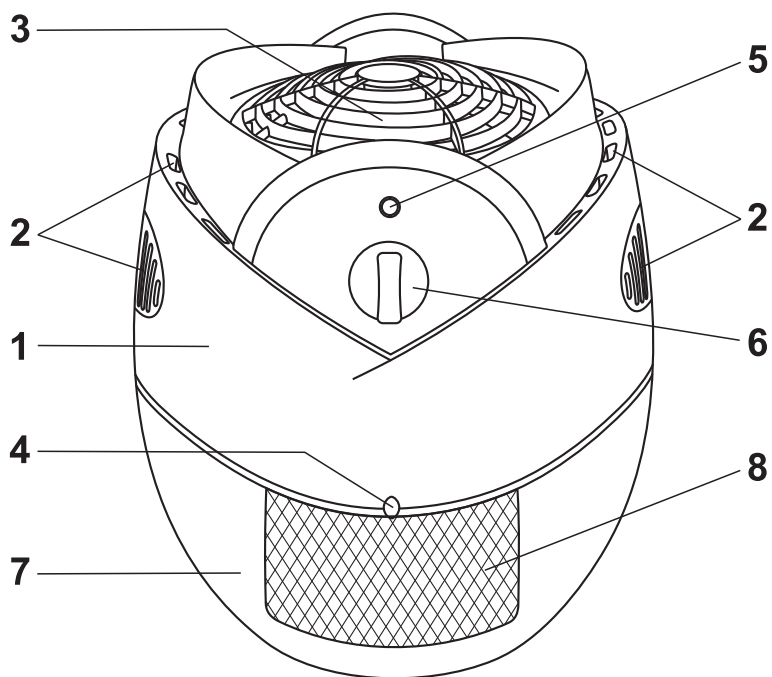
19) Запрещается подставлять корпус прибора под струю воды или погружать в другие жидкости.

20) Пожалуйста, вынимайте сетевой шнур из розетки, если Вы не используете изделие в течение длительного периода времени. Извлекая сетевой шнур, придерживайте розетку, аккуратно вынимая штепсель. В противном случае это может привести к короткому замыканию и пожару.

УСТРОЙСТВО ПРИБОРА

Увлажнитель-очиститель воздуха «АТМОС-АКВА-2800» состоит из двух основных частей: корпуса (1) и водяного резервуара (7). Корпус (1) содержит на передней панели переключатель (6), а ниже фиксатор (4) для корректной стыковки с водяным резервуаром. Слева и справа на корпусе находятся отверстия для забора воздуха (2). В верхней части расположена выходная решетка (3), а с тыловой - сетевой провод и штепсель. Водяной резервуар (7) содержит внутри испарительный фильтр (8).

Увлажнитель-очиститель воздуха «АТМОС-АКВА-2800» способен функционировать в трех различных режимах. С помощью переключателя (6) пользователь может выбрать приемлемый режим работы прибора.



Увлажнитель-очиститель воздуха «АТМОС-АКВА-2800»
состоит из следующих частей и деталей:

- | | |
|--------------------------------|-----------------------|
| 1 Корпус | 5 Индикатор включения |
| 2 Отверстия для забора воздуха | 6 Переключатель |
| 3 Выходная решетка | 7 Водяной резервуар |
| 4 Фиксатор | 8 Фильтр |

ПРИНЦИП ДЕЙСТВИЯ

Увлажнитель-очиститель воздуха «АТМОС-АКВА-2800» относится к типу традиционных приборов по увлажнению воздуха. В таких приборах воздух увлажняется за счет естественного холодного испарения воды. Этот принцип увлажнения воздуха позаимствован у самой природы, поэтому относительная влажность воздуха в помещении, где работает прибор, может достичь только оптимального для данной температуры значения. Кроме этого, в приборе одновременно происходит очистка воздуха от пыли и других загрязнений. «АТМОС-АКВА-2800» использует действие всего лишь одного всем известного компонента - электрического вентилятора, поэтому он имеет простейшую конструкцию, не требующую прибора для контроля влажности (гигрометр). Он надежен и долговечен, с низким уровнем шума и энергопотреблением.

В водяном резервуаре прибора «АТМОС-АКВА-2800» расположен сменный фитильный испарительный фильтр. Основным внутренним компонентом испарительного фильтра является целлюлоза. За счет капиллярного эффекта данный материал интенсивно впитывает в себя воду, находящуюся в резервуаре. Таким образом, фильтр всегда поддерживается во влажном состоянии. За счет вентилятора, воздух засасывается через входные отверстия изделия, проходит через увлажненный фильтр и, обогащаясь влагой совместно с очисткой, выбрасывается из выходной решетки обратно в помещение. Необходимо добавить, что влажный фильтр очень эффективно задерживает из воздушного потока пыль и прочие частицы, а также нежелательные примеси из воды, такие как соединения кальция и магния. Также фильтр пропитан антибактериальным составом для уничтожения болезнетворных микроорганизмов. Поэтому в «АТМОС-АКВА-2800» можно заливать практически любую воду, не задумываясь о появлении белого налета на окружающих предметах, как происходит во время работы ультразвуковых увлажнителей воздуха.

Действие прибора практически незаметно, так как капли воды в воздухе являются микроскопическими, а исходящий воздушный поток больше похож на легкий и прохладный ветерок. Причем во время работы прибора пользователь может регулировать мощность испарения с помощью единственного переключателя. Таким образом, можно увеличить или уменьшить количество воды, испаряемое в помещение прибором, в единицу времени.

ПРАВИЛА ПОЛЬЗОВАНИЯ

Подготовка к эксплуатации

Выберите подходящее помещение для установки прибора. Увлажнитель-очиститель воздуха «АТМОС-АКВА-2800» должен быть установлен вертикально на ровной и твердой горизонтальной поверхности. Подберите приемлемое место для установки так, чтобы расстояние до ближайшей стены или полки превышало 50 см, а высота от пола была более 60 см. В случае недостаточной длины шнура для подключения к источнику питания 220В, используйте исправный удлинитель.

Подготовка к работе

Убедитесь, что прибор выключен, и штепсель сетевого шнура изъят из розетки. Для расстыковки водяного резервуара (7) и корпуса (1), снимите движением вверх корпус прибора. Проверьте правильность установки испарительного фильтра (8). Он должен находиться внутри водяного резервуара в вертикальном положении вокруг соответствующих выступов на дне резервуара. Заполните резервуар (7) свежей водой, температура которой не должна превышать 40 °С. На лицевой стороне водяного резервуара указаны метки уровня воды. Рекомендуется, чтобы уровень воды соответствовал метке «МАХ» (3 литра).

Затем установите корпус (1) сверху водяного резервуара, совместив фиксатор (4) на корпусе с соответствующей по форме выемкой на резервуаре. Убедитесь, что водяной резервуар плотно прилегает к корпусу прибора и неподвижен. Далее вставьте штепсель сетевого провода в розетку источника питания 220В – прибор готов к работе.

Начало работы

Поверните переключатель (6) по часовой стрелке в положение «1». Светодиодный индикатор включения (5) загорается зеленым цветом. Вентилятор внутри корпуса прибора начинает вращаться. Прибор работает. Рекомендуется продолжительная работа. В случае перегрева электродвигателя предусмотрено автоматическое отключение.

Переключение режимов работы

Количество воды, испаряемой в воздух помещения с помощью увлажнителя за единицу времени, называют производительностью прибора. Производительность испарения (увлажнения) или другими словами мощность испарения в увлажнителе-очистителе воздуха «АТМОС-АКВА-2800» запрограммирована в виде трех режимов: 1, 2 и 3-го. С помощью переключателя (6) пользователь может самостоятельно задать необходимый режим работы, перемещая его в одно из трех положений.

Помните, что чрезмерное увлажнение помещения может привести к конденсации влаги на окнах и других поверхностях. Если это случилось – срочно выключите увлажнитель воздуха.



Выключение прибора

Переместите переключатель (6) против часовой стрелки в положение «0». Светодиодный индикатор включения (5) потухнет, а вентилятор внутри корпуса прибора прекратит вращаться. Прибор выключен.

Рекомендуется при длительных перерывах в использовании прибора освободить водяной резервуар от воды, очистить и просушить испарительный фильтр (см. раздел «Обслуживание») и извлечь штепсель сетевого провода из розетки источника питания 220 В.

ОБСЛУЖИВАНИЕ

Уважаемые пользователи! Большая просьба, внимательно отнестись к правилам по обслуживанию прибора, так как их несоблюдение освобождает пользователя от гарантийного ремонта в случае поломки прибора.

Прежде чем производить плановое обслуживание увлажнителя-очистителя воздуха, необходимо убедиться, что прибор полностью обесточен. Для этого извлеките штепсель сетевого провода из розетки источника питания 220 В. Далее, для удобства обслуживания, переместите изделие на ровную горизонтальную поверхность ближе к себе. Прибор готов к обслуживанию.

Важная информация о качестве воды

Как правило, в пригодную для питья водопроводную воду добавляются безвредные для человеческого организма вещества, которые значительно увеличивают жесткость воды. Жесткая вода отличается избыточным содержанием минеральных веществ, в частности, кальция и магния. В результате работы увлажнителя-очистителя воздуха с водой такого качества на поверхности испарительного фильтра и водяного резервуара образуется значительное количество известковых отложений. Наличие такого рода отложений на поверхности фильтра приводит к снижению эффективности работы прибора. Чтобы избежать вышеупомянутых проблем, рекомендуется неукоснительно соблюдать все меры по обслуживанию прибора и фильтра. Помните, что использование предварительно отфильтрованной или дистиллированной воды значительно замедляет процессы отложения извести на составных элементах изделия.

Очистка водяного резервуара

Предварительно отсоедините движением вверх корпус прибора (1) от водяного резервуара (7). Аккуратно, за верхнюю часть, не сгибая и не деформируя, извлеките испарительный фильтр. Затем слейте воду и промойте резервуар, чтобы удалить грязь и известковые отложения. В случае сильных загрязнений, рекомендуется полностью промывать резервуар с помощью раствора уксусной кислоты. Для этого смешайте 20 мл белой 9% уксусной кислоты и 200 мл чистой воды. Также необходимо подготовить для процесса очистки мягкую ткань или щеточку с мягким ворсом. Далее налейте приготовленный раствор в резервуар и оставьте на 1,5 - 2 часа. Затем при помощи щетки или мягкой ткани очистите от известковых отложений внутреннюю часть резервуара. Рекомендуется производить очистку водяного резервуара как можно чаще, для поддержания чистоты и свежести воды.





Очистка испарительного фильтра

Как известно, испарительный фильтр эффективно задерживает нежелательные примеси, растворенные в жесткой воде, такие как соединения кальция и магния. Также фильтр очищает воздушный поток от пыли и прочих частиц. В зависимости от жесткости воды и чистоты воздуха стенки фильтра быстрее или медленнее покрываются налетом минеральных отложений и загрязняются. Фильтр теряет свои функциональные свойства и требует чистки.

Очистка испарительного фильтра происходит в два этапа: сушка и промывка. Отсоедините корпус от водяного резервуара, извлеките фильтр, слейте воду, затем установите фильтр и соедините вновь резервуар с корпусом. Далее включите прибор в режим «3» и оставьте на 1,5 часа до полной просушки испарительного фильтра. Затем откройте резервуар и заполните его раствором уксусной кислоты (*см. пункт «Очистка водяного резервуара»*) и оставьте в нем фильтр на 1,5 - 2 часа. Затем промойте фильтр и резервуар чистой водой. Процесс обслуживания фильтра завершен. Рекомендуется чистить испарительный фильтр один раз в две-три недели по мере загрязнения.

Замена испарительного фильтра

Регулярная очистка фильтра помогает регенерировать его полезные свойства, однако нижеприведенные признаки помогут понять, что его срок службы подходит к концу:

- обесцвечивание поверхности фильтра за счет сильного осадка минеральных отложений;
- заметное уменьшение производительности работы прибора;
- в рабочем состоянии верхняя часть фильтра является сухой и не смачивается, как ранее;
- увеличенное пространство между внутренними слоями фильтра.

Рекомендуется заменять фильтр один раз в три месяца, в зависимости от условий эксплуатации прибора.

ДЛЯ ЗАМЕТОК

.....

.....

.....

.....

.....

.....

.....

.....

.....

.....



УСТРАНЕНИЕ НЕИСПРАВНОСТЕЙ

НЕИСПРАВНОСТЬ	ВОЗМОЖНЫЕ ПРИЧИНЫ	СПОСОБ УСТРАНЕНИЯ
Прибор не включается.	Проверьте, подключен ли прибор к сети питания.	Подключите прибор к сети питания 220 В. Для включения прибора поверните переключатель в положение «1», «2» или «3».
Прибор включен, но не развивает должной мощности.	Отверстия для входа или выхода воздуха заслонены вещами или посторонними предметами.	Освободите отверстия от вещей или посторонних предметов.
Прибор отключается в одном из рабочих режимов.	Произошло автоматическое отключение электродвигателя в результате перегрева.	Обратитесь в Сервисный центр для устранения неполадок.
Прибор не производит достаточной влажности.	Действие прибора невозможно рассмотреть, так как испаряемая влага не видна для глаз.	Медленное уменьшение уровня воды в резервуаре в течение суток служит единственным признаком того, что влага испаряется.
	Срок службы испарительного фильтра подошел к концу.	Замените испарительный фильтр.
	Закончилась вода в резервуаре.	Заполните резервуар свежей водой.
	Площадь помещения превышает допустимую для нормального функционирования прибора.	Установите дополнительный прибор.



ГАРАНТИЙНЫЕ ОБЯЗАТЕЛЬСТВА

Производитель гарантирует соответствие изделия требованиям технических условий при соблюдении владельцем инструкции по эксплуатации, транспортировке и хранению. Качество изделия проверяется непосредственно перед отправкой с завода. Увлажнитель-очиститель воздуха «АТМОС-АКВА-2800» адаптирован для эксплуатации на территории РФ и имеет Сертификат Соответствия.

Гарантийный срок эксплуатации - 12 месяцев со дня продажи. Дата продажи и штамп магазина в инструкции по эксплуатации является необходимым условием гарантийного обслуживания.

Производитель освобождается от исполнения гарантийных обязательств в случаях: вмешательства в работу внутренних частей прибора, повреждений корпуса и его составных частей, неисправностей в работе, произошедших по вине пользователя при несоблюдении инструкции по эксплуатации или в случае разборки и осуществления самостоятельного ремонта, а также повреждений, произошедших из-за форс-мажорных обстоятельств. В вышеперечисленных случаях ремонт производится за счет владельца.

Прибор также не подлежит гарантийному ремонту, если пользователь не соблюдал правила обслуживания прибора (в частности, игнорировал процесс очистки фильтра при использовании жесткой воды для заполнения резервуара).

ИЗДЕЛИЕ ПРОИЗВЕДЕНО:

АТМОС ГмБХ, Шлютерштрассе 33, 40699, Эркрат, Германия.



СЕРВИСНОЕ ОБСЛУЖИВАНИЕ

Уважаемые пользователи! Мы будем рады выслушать все Ваши пожелания и рекомендации по работе прибора. В случае возникновения вопросов или неисправностей, обращайтесь за помощью только в специализированный сервисный центр по обслуживанию увлажнителей воздуха.

Убедительная просьба, при обращении в сервисный центр предварительно тщательно очистить фильтр и водяной резервуар. При себе необходимо иметь прибор и данную инструкцию по эксплуатации.

Адрес сервисного центра:

**117639, г. Москва, Варшавское шоссе д. 102, ООО "ТТЦ ТВ-СЕРВИС",
тел. (499) 610-3959. Часы работы: ПН – ПТ с 9.00 до 18.00, СБ с 9.00 до 15.00**

Дата продажи..... Штамп магазина.....

Подпись продавца..... Серийный номер.....

Причина обращения в сервисный центр.....

.....

Категория ремонта: гарантийный / платный

Дата..... Подпись.....

